

Electric Dead Bolt Lock

SM-DB100S



외부 배선 채택

외부로 배선 처리되어 설치가 용이



오픈 접점 내장

오픈 접점이 내장되어 퇴실 버튼 연결 가능



타임 릴레이 내장

락의 잠김 지연시간을 0초/3초/6초까지 조정 가능



자동 잠김 모드 내장

자석 감지가 1초유지시 자동 잠김모드 전환

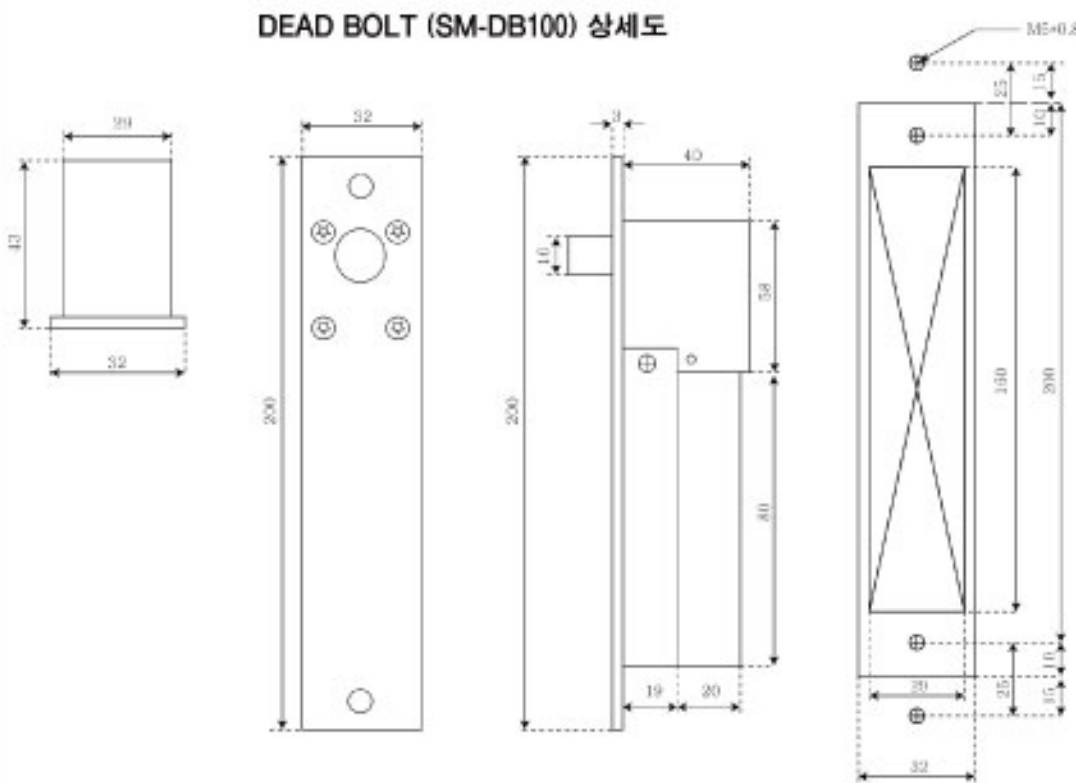


문 상태 확인 접점 내장

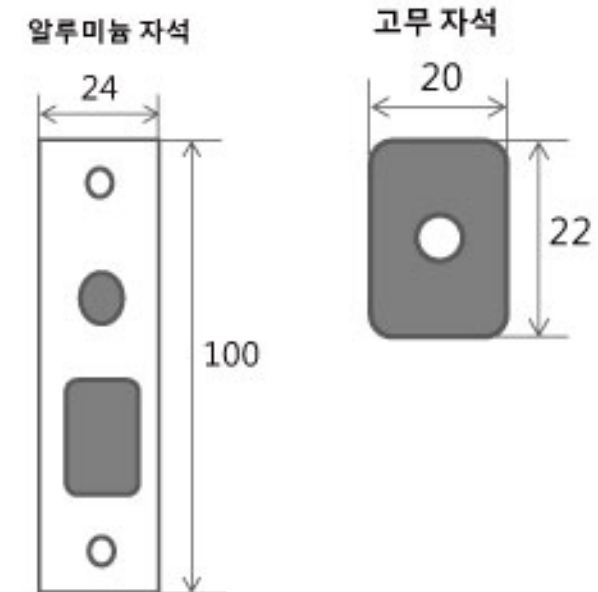
문 상태 확인 접점 (NO,COM)

SM-DB100S

본체 크기



자석 크기



제품의 사양

1. LOCK SIZE : 200L x 34W x 42H(mm)
2. COVER : 211L x 44W x 12H(mm)
3. BOLT : 16mm x 16mm
4. 전기 흡착력 : 800Kg
5. OUTPUT : OPEN, NO, COM
6. 사용전원 : DC12V
7. 사용전력 : 12V/900mA
8. 작동 온도 : $-10 \sim +25$ 도
9. 작동 습도 : 0~90%